

## Gamma cottura modulare 900XP Cuocipasta a gas automatico 150 litri

ARTICOLO N° \_\_\_\_\_

MODELLO N° \_\_\_\_\_

NOME \_\_\_\_\_

SIS # \_\_\_\_\_

AIA # \_\_\_\_\_



391113 (E9PCGHIRF0)

Cuocipasta a gas 150 litri,  
automatico, cottura diretta,  
con 1 cestello da 15 kg

### Descrizione

#### Articolo N° \_\_\_\_\_

Bruciatore altamente efficiente (23 kW). Per uso con gas naturale o GPL. Caricamento e reintegro automatico dell'acqua. Vasca stampata 150 litri in acciaio inox AISI 316-L resistente alla corrosione. Piedini in acciaio inox regolabili in altezza 50mm. Pannelli esterni e telaio in acciaio inox. Coperchio isolato e controbilanciato per un facile utilizzo.

### Caratteristiche e benefici

- Elevata produttività e qualità grazie all'elevata efficienza termica e al controllo automatico del tempo di cottura.
- Vasca dotata di tubo troppopieno per lo scarico degli amidi.
- Il cestello può essere posizionato su una superficie forata per lo scarico dell'acqua in eccesso.
- Vasca da 150 litri in acciaio inox AISI 316-L.
- Rifornimento acqua in continuo.
- Rabbocco automatico del livello dell'acqua.
- Accensione automatica al raggiungimento del livello minimo dell'acqua e sonda con elettrovalvola che impedisce il surriscaldamento in caso di mancanza d'acqua.
- Timer digitale a garanzia di un'impostazione precisa dei parametri di cottura.
- Pannello di controllo semplice e funzionale.
- La particolare forma delle manopole protegge dalle infiltrazioni di acqua.
- Sollevamento automatico del cestello alla fine del ciclo di cottura.
- Camera di combustione e struttura portante in acciaio inox.
- Bruciatori in acciaio inox con fiamma pilota protetta, valvola di sicurezza e dispositivo antispegnimento.
- Accensione piezoelettrica con termocoppia per una maggiore sicurezza.
- Telaio resistente in acciaio inox e pannellatura esterna con finitura satinata.
- Certificazione di protezione: grado IPX5.

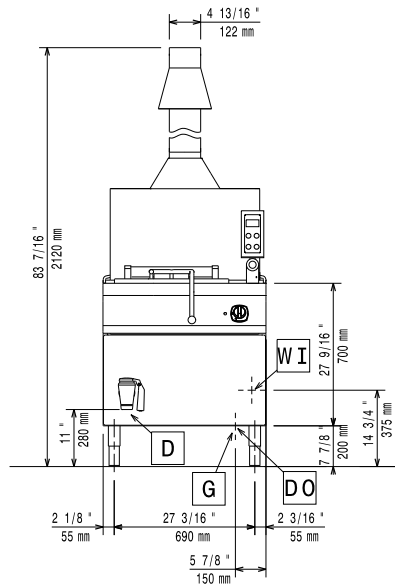
### Accessori opzionali

- Interruttore di tiraggio con diam. 150 mm PNC 206132
- Anello adattatore per convogliatore fumi, diam. 150 mm PNC 206133
- Zoccolatura frontale per installazione su zoccolo in cemento, 1000 mm PNC 206150
- Zoccolatura frontale per installazione su zoccolo in cemento, 1200 mm PNC 206151
- Zoccolatura frontale per installazione su zoccolo in cemento, 1600 mm PNC 206152
- Zoccolatura frontale per elementi da 800 mm (non adatta per la base Ref-Freezer della 900XP) PNC 206176
- Zoccolatura frontale per elementi da 1000 mm (non adatta per la base Ref-Freezer della 900XP) PNC 206177
- Zoccolatura frontale per elementi da 1200 mm (non adatta per la base Ref-Freezer della 900XP) PNC 206178
- Zoccolatura frontale per elementi da 1600 mm (non adatta per la base Ref-Freezer della 900XP) PNC 206179

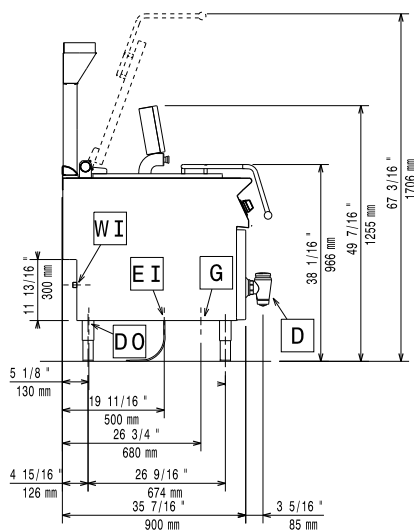
Approvazione: \_\_\_\_\_

- 2 zoccolature laterali (non adatta per la base Ref-Freezer) PNC 206180
- Convogliatore fumi scarico diam. 150 mm per elementi da 1 modulo PNC 206246
- Kit per installazione su ruote/piedini da 1200 mm PNC 206368
- Kit per installazione su ruote/piedini da 1600 mm PNC 206369
- Kit per installazione su ruote/piedini da 2000 mm PNC 206370
- Pannello di copertura posteriore da 1000 mm PNC 206375
- Pannello di copertura posteriore da 1200 mm PNC 206376
- 2 pannelli copertura laterale (H=700 P=900) PNC 216134
- Carrello con vasca estraibile e sollevabile PNC 922403

Fronte

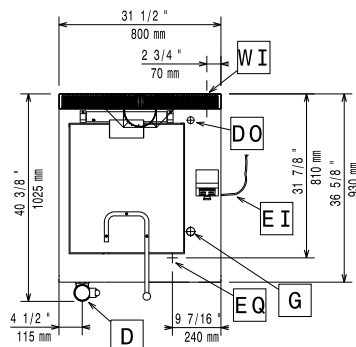


Lato



D = Scarico acqua  
 EI = Connessione elettrica  
 EQ = Vite Equipotenziale  
 G = Connessione gas  
 WI = Ingresso acqua

Alto


**Elettrico**

Tensione di alimentazione: 230 V/1N ph/50 Hz  
 Potenza installata max: 0.15 kW

**Gas**

Gas metano Pressione: 17.4 mbar  
 Gas GPL Pressione: 27.7 mbar  
 Potenza gas: 23 kW  
 Fornitura gas: Gas naturale  
 Tipo di gas: GPL; Gas metano  
 Connessione gas: 3/4"

**Acqua**

Durezza totale: 5-50 ppm  
 Electrolux Professional raccomanda l'utilizzo di acqua trattata basata su prove in particolari condizioni dell'acqua.

Si prega di consultare il manuale d'uso per informazioni dettagliate sulla qualità dell'acqua

Scarico "D": 2"  
 Dimensioni tubo di entrata acqua fredda/calda: 3/4"

**Informazioni chiave**

Se l'apparecchiatura è installata vicino ad attrezzature o mobili che temono il calore è necessario lasciare uno spazio pari a 150 mm o applicare un isolamento termico.

Numero vasche: 1  
 Dimensioni utili vasca (larghezza): 530 mm  
 Dimensioni utili vasca (altezza): 550 mm  
 Dimensioni utili vasca (profondità): 570 mm  
 Capacità vasca (MAX): 150 lt MAX  
 Peso netto: 165 kg  
 Peso imballo: 174 kg  
 Altezza imballo: 1500 mm  
 Larghezza imballo: 1100 mm  
 Profondità imballo: 900 mm  
 Volume imballo: 1.49 m<sup>3</sup>  
 Gruppo di certificazione: GGPC15